

## IP67工业蠕动泵

型号：HP350

流量范围：0.01-3337mL/min

防护等级：IP67



### 产品简介

- 整机外壳防护等级IP67，专为工业环境设计，机身具备6种密封结构，无惧各种恶劣湿热环境，确保设备长期稳定运行。
- 智能控制系统，实现传输与分配功能。
- 4.3吋触摸显示屏，操作简便，轻松实现参数设置与校准。

### 产品特点

- 整机IP67，专为工业环境设计
- 智能运行系统
- 通过EMC检测，良好的抗电磁干扰能力
- 机身自动控压装置，确保内外压力平衡
- 外控接口内外部均实现电路隔离
- 高精度伺服电机
- 铸造机身散热性能优良

## 智能运行系统

The screenshot displays the intelligent operation system interface. At the top, it shows a speed of 60.00 rpm and the date/time 2023-08-10 08:00:00. The main control area includes a pump head icon and several data points: 工作状态 (Work Status), 泵头型号 (Pump Head Model: Easypump1), 软管型号 (Soft Tube Model: 13#), 回吸角度 (Suction Angle: 0.00), 工作模式 (Work Mode: 定时定量), 分配液量 (Distribution Volume: 3.18 mL), 分配时间 (Distribution Time: 60.00 s), 间隔时间 (Interval Time: 10.00 s), and 分配次数 (Distribution Count: 0/1).

Below the main screen are three sub-control panels:

- 系统设置 (System Settings):** Includes icons for 基本设置 (Basic Settings), 安全设置 (Safety Settings), 日期时间 (Date/Time), 通信设置 (Communication Settings), 外控设置 (External Control Settings), 外控调速 (External Control Speed), and 返回 (Return).
- 流量校准 (Flow Calibration):** Features input fields for 灌装量 (Filling Volume) in mL and 灌装时间 (Filling Time) in s, with 启动 (Start) and 恢复 (Reset) buttons. It also has a 微调液量 (Fine-tune Volume) section with 增加 (Increase) and 减小 (Decrease) buttons.
- 液量分配 (Flow Distribution):** Shows 分配功能 (Distribution Function) as ON/OFF, 工作模式 (Work Mode) as 定时定量 (Timing/Quantitative), and adjustable parameters for 液量 (Volume: 3.18 mL), 运行时间 (Run Time: 1 min), 定量计量 (Quantitative Measurement), 间隔时间 (Interval Time: 10 Sec), and 重复次数 (Repeat Count: 1).

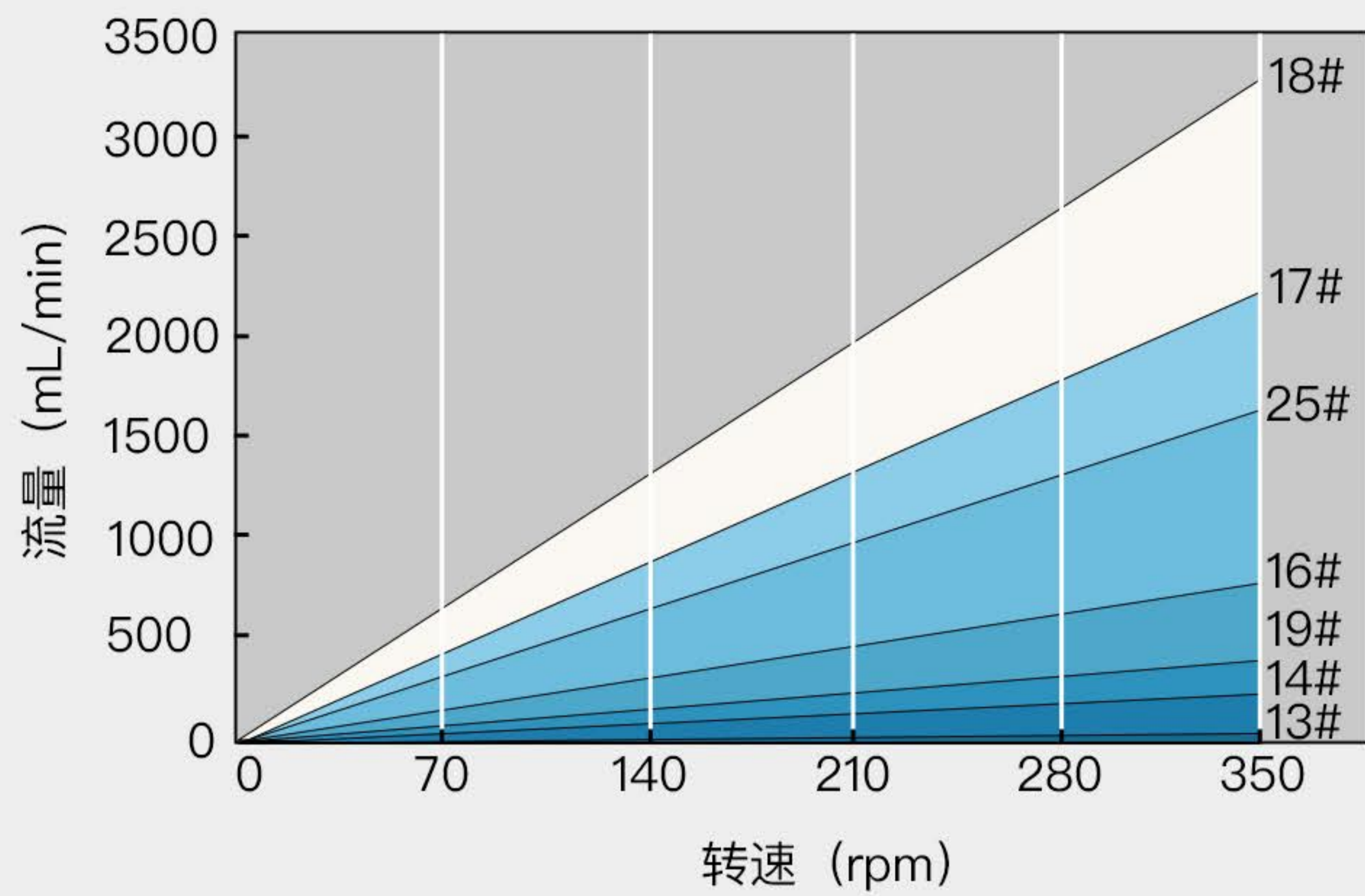
## 适用泵头



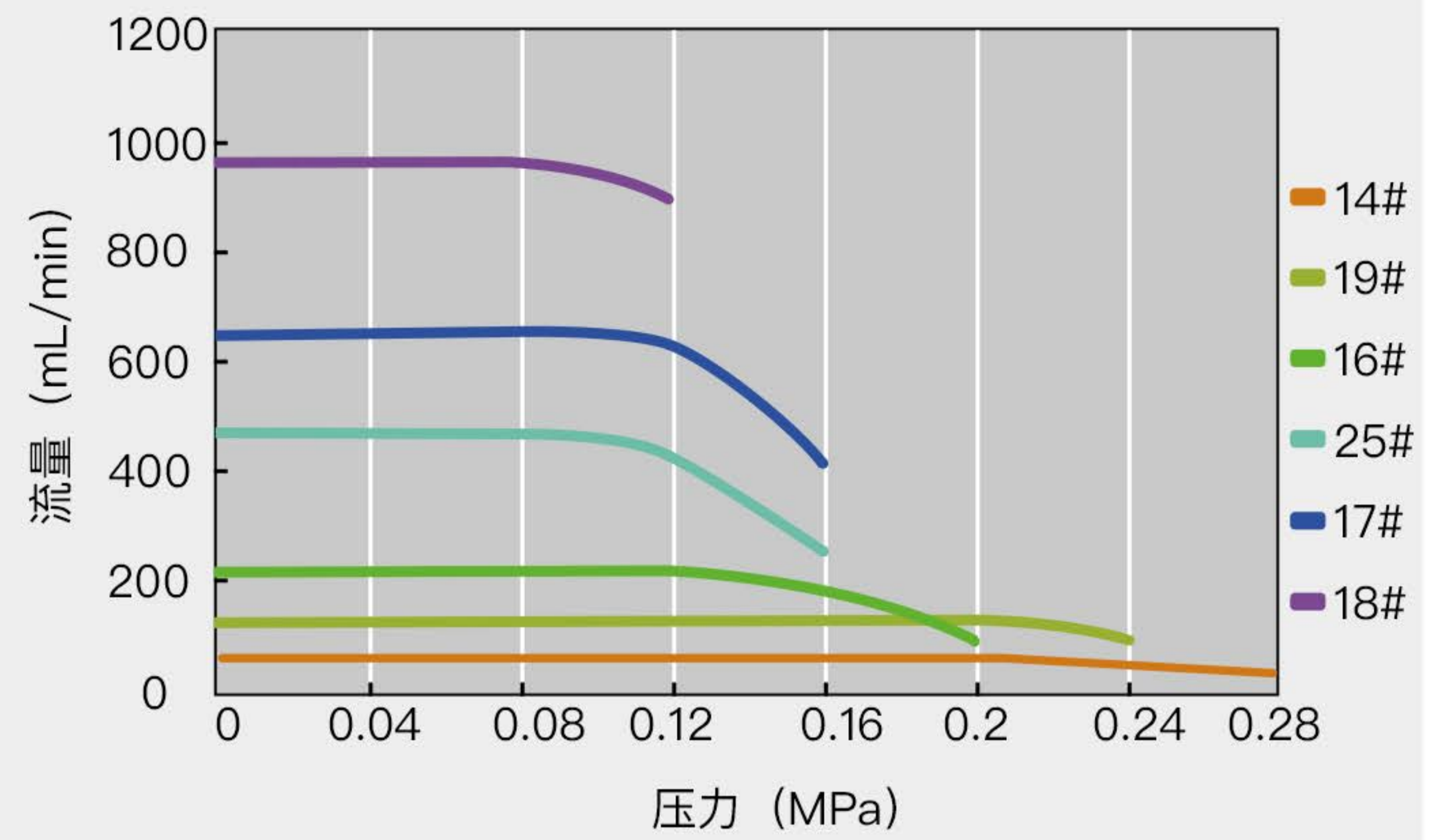
### DY15泵头流量表

驱动器型号	泵头型号	外壳材质	管卡/ 管接头材质	适用软管		每转液量 (mL/r)	转速范围 (rpm)	流量范围 (mL/min)	泵头重量 (kg)
				管号	内径X壁厚(mm)				
HP350	DY15	铝合金	尼龙	13#	0.8x1.6	0.14	0.1-350	0.01-48	3.2
				14#	1.6x1.6	0.64		0.06-223	
				19#	2.4x1.6	1.28		0.13-448	
				16#	3.1x1.6	2.07		0.2-723	
				25#	4.8x1.6	4.65		0.47-1626	
				17#	6.4x1.6	6.37		0.64-2230	
				18#	7.9x1.6	9.53		0.95-3337	

DY15泵头流量范围 (0.1-350rpm)



DY15泵头压力/流量曲线图 (100rpm)

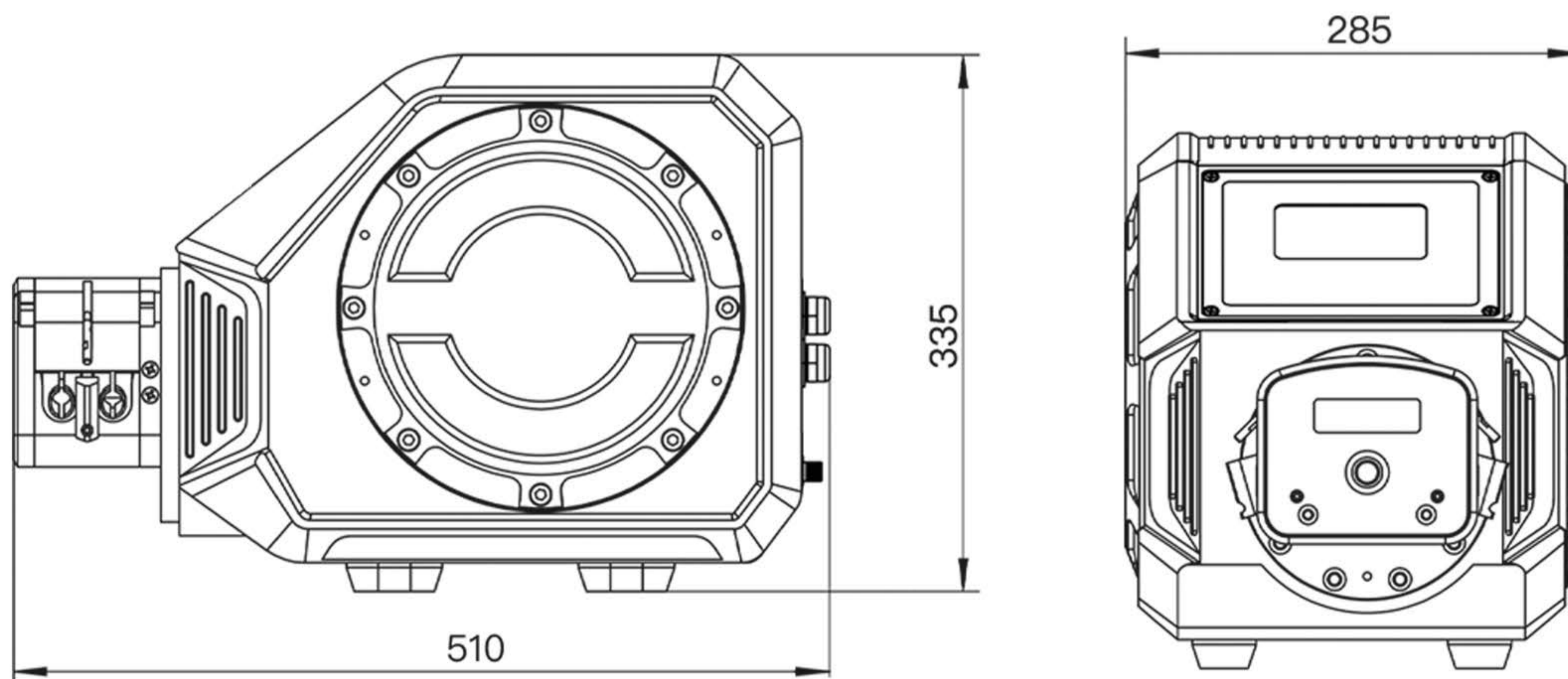


DY15灌装精度表

产品型号	泵头	适用软管	灌装量(mL)	灌装时间(s)	精度(±%)	效率(pcs/min)	大约转速(rpm)
HP350	DY15	14#	0.5	0.5	1	30	94.2
		14#	1	0.6	0.8	38	157.0
		14#	3	1	0.5	30	282.6
		19#	5	1	0.8	30	234.4
		16#	15	1.5	0.5	24	290.4
		25#	20	1	0.5	30	258.3
		17#	30	1	0.5	30	282.5
		18#	100	2.5	0.5	17	251.7

实验条件：标准大气压，室温为20℃，液体为纯净水，无压力，无吸程扬程。注：实际受传输介质、进出口压力、软管材质和误差、工作环境等诸多方面因素影响，本数据仅供参考。

尺寸图 (单位：mm)





## ■ 技术参数

执行标准	GB/T4208-2017, Q/BSC01-2019
外壳材质	铝合金
转速范围	HP600系列: 0.1-600转/分钟
	HP350系列: 0.1-350转/分钟
	HP300系列: 0.1-300转/分钟
转速调节分辨率	0.01转/分钟
显示方式	4.3英寸-工业级-真彩色液晶屏
操控方式	触摸控制, 机械按键控制, 外部信号控制, 通信控制
工作模式	传输模式, 分配模式 (定量计量、定时定量、转速分配)
传输模式	按照设定的流量和转速连续运行
分配模式	定时定量分配: 设置分配液量, 分配时间, 分配次数, 间隔时间
	定量计量分配: 设置分配液量, 分配流量, 分配次数, 间隔时间
	转速时间分配: 设置转速 (rpm), 分配时间, 分配次数, 间隔时间
分配液量范围	0.1毫升-9999升
分配时间范围	0.1秒-9999小时
间隔时间范围	0.5秒-9999秒
分配次数	1-9999次, 0为无限次
校准功能	输入实际运行液量后自动进行校准
回吸角度设置	0-360度
通信接口	RS485, RS232
通信协议	Modbus协议 (RTU模式)
外控调速信号	0-5V, 0-10V, 4-20mA (任选)
外控信号输入	有源开关量信号 (5-24V) 控制启停, 方向, 全速; 无源开关量信号控制启停。
信号输出	集电极开路输出运行状态。
锁屏功能	防止误触
密码保护功能	防止误操作
驱动器尺寸	428mm*285mm*335mm (长*宽*高)
适用电源	220VAC / 110VAC, 50Hz
额定功率	300W
工作相对湿度	<90%
工作温度	0-40°C
防护等级	IP67
驱动器重量	21.5kg