

IP67工业蠕动泵

型号：HP600

流量范围：0.211-3600mL/min

防护等级：IP67



产品简介

- 整机外壳防护等级IP67，专为工业环境设计，机身具备6种密封结构，无惧各种恶劣湿热环境，确保设备长期稳定运行。
- 智能控制系统，实现传输与分配功能。
- 4.3吋触摸显示屏，操作简便，轻松实现参数设置与校准。

产品特点

- 整机IP67，专为工业环境设计
- 智能运行系统
- 通过EMC检测，良好的抗电磁干扰能力
- 机身自动控压装置，确保内外压力平衡
- 外控接口内外部均实现电路隔离
- 高精度伺服电机
- 铸造机身散热性能优良

智能运行系统

The main control screen displays a speed of 60.00 rpm and the date/time 2023-08-10 08:00:00. It includes a status indicator, pump head model (Easypumpl), hose model (13#), and suction angle (0.00). The operating mode is set to '定时定量' (Timed Quantitative). Allocation parameters include: 分配液量: 3.18 mL, 分配时间: 60.00 s, 间隔时间: 10.00 s, and 分配次数: 0/1.

系统设置 (System Settings): Includes icons for 基本设置 (Basic Settings), 安全设置 (Safety Settings), 日期时间 (Date/Time), 通信设置 (Communication Settings), 外控设置 (External Control Settings), 外控调速 (External Control Speed), and 返回 (Return).

流量校准 (Flow Calibration): Features input fields for 灌装量 (mL) and 灌装时间 (s), with 启动 (Start) and 恢复 (Reset) buttons. A 微调液量 (Fine-tune liquid volume) section includes 增加 (Increase), 减小 (Decrease), and 返回 (Return) buttons.

液量分配 (Flow Allocation): Shows 分配功能 (Allocation Function) with OFF/ON toggle. It includes 工作模式 (Operating Mode) with 定时定量 (Timed Quantitative) selected, and input fields for 液量 (Volume: 3.18 mL), 运行时间 (Run Time: 1 min), 定量计量 (Quantitative Measurement), 间隔时间 (Interval Time: 10 Sec), 重复次数 (Repeat Times: 1), and 转速分配 (Speed Allocation). Buttons for 保存 (Save) and 返回 (Return) are also present.

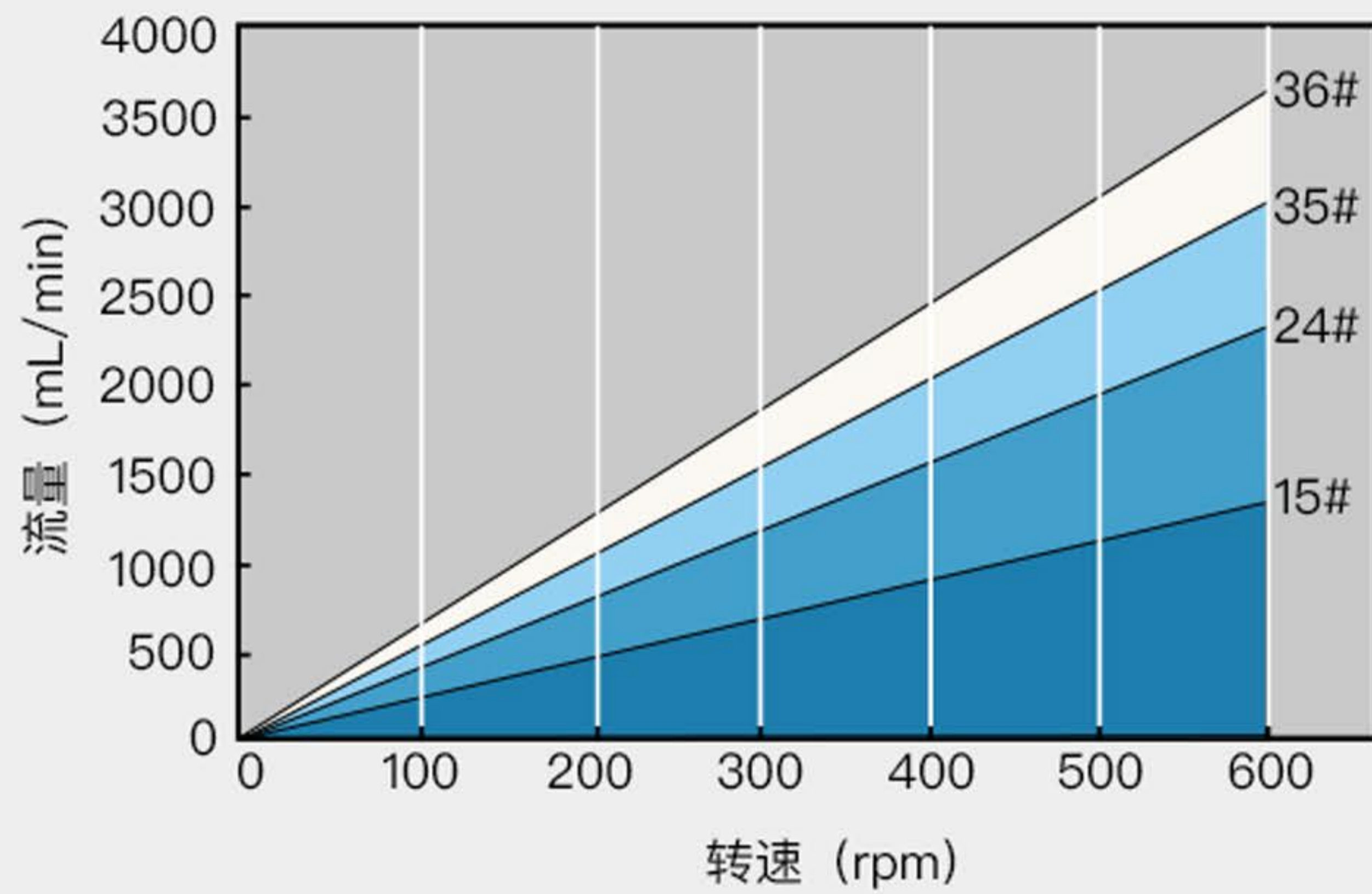
适用泵头



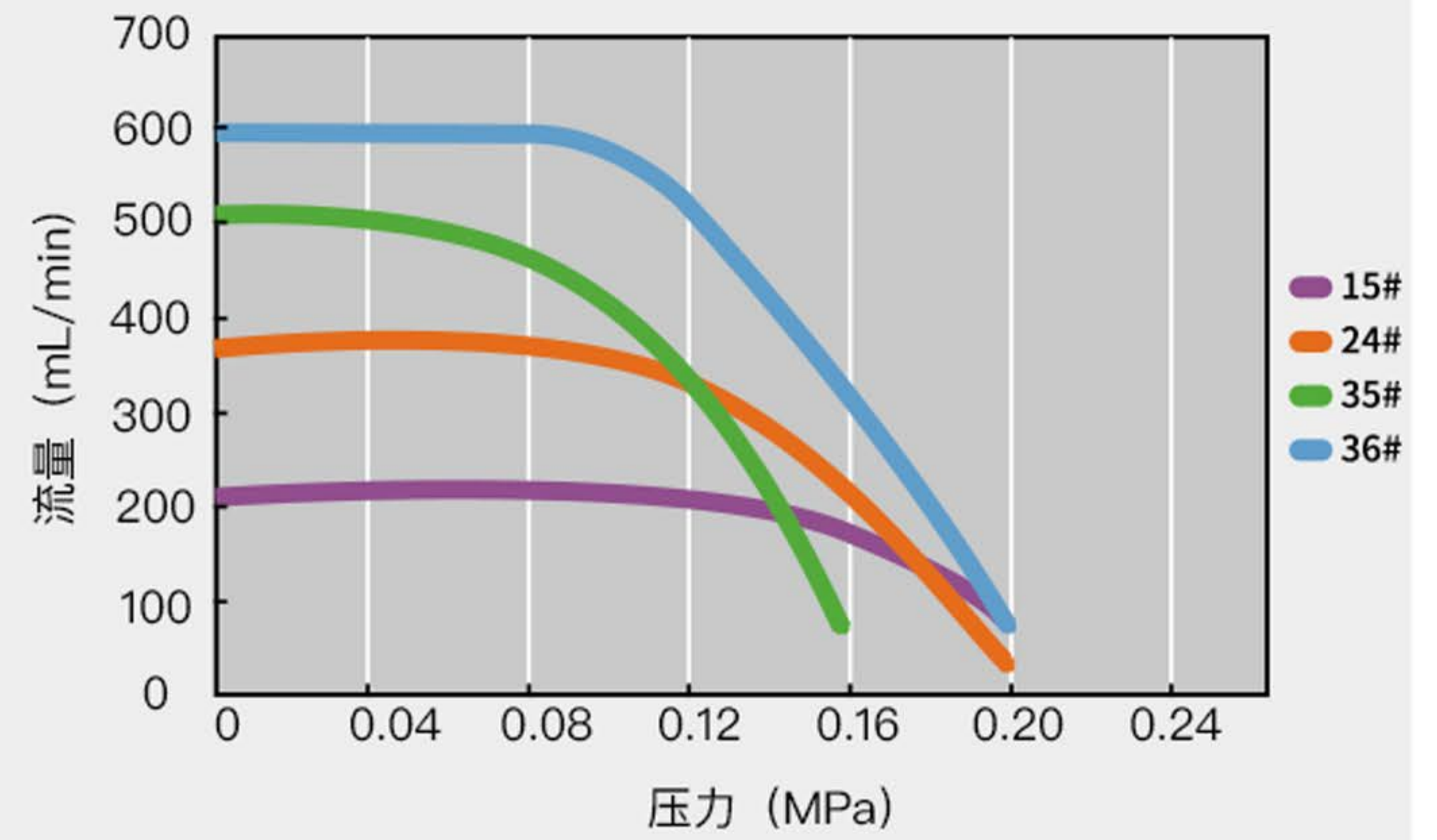
DZ25-3L泵头流量表

驱动器型号	泵头型号	外壳材质	泵头重量 (kg)	管卡/管接头材质	适用软管		每转液量 (mL/r)	转速范围 (rpm)	流量范围 (mL/min)
					管号	内径X壁厚(mm)			
HP600	DZ25-3L	PPS	0.5	尼龙	15#	4.8x2.4	2.11	0.1-600	0.211-1264
					24#	6.4x2.4	3.85		0.385-2310
		铝合金	35#		7.9x2.4	5.08	0.508-3050		
			36#		9.6x2.4	6	0.6-3600		

DZ25-3L泵头流量范围 (0.1-600rpm)



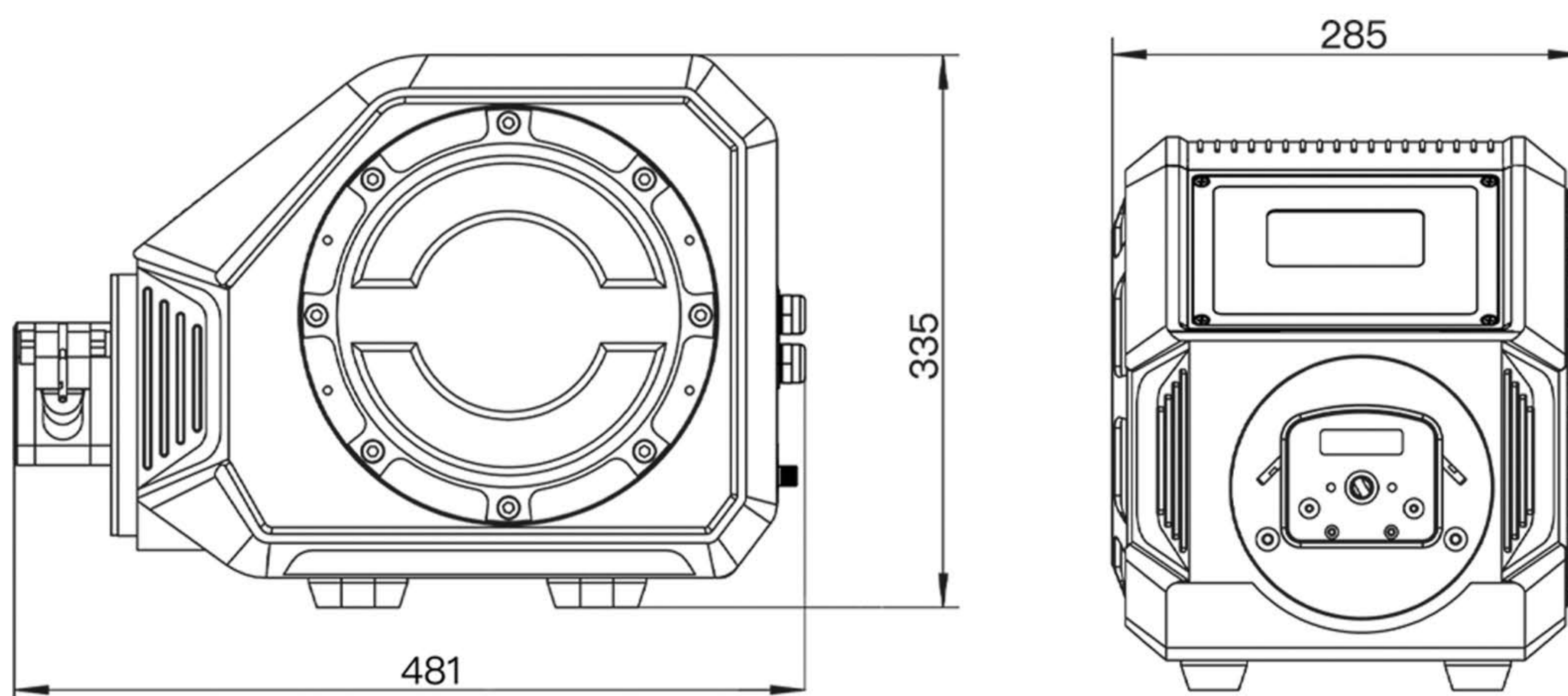
DZ25-3L泵头压力/流量曲线图 (100rpm)



DZ25-3L灌装精度表

产品型号	泵头	适用软管	灌装量(mL)	灌装时间(s)	精度(±%)	效率(pcs/min)	大约转速(rpm)
HP600	DZ25-3L	15#	20	1.2	0.5	27	473.9
		24#	40	1.5	0.5	24	415.6
		35#	50	1.5	0.5	24	393.7
		36#	70	2	0.5	20	350.0

尺寸图 (单位: mm)





■ 技术参数

执行标准	GB/T4208-2017, Q/BSC01-2019
外壳材质	铝合金
转速范围	HP600系列: 0.1-600转/分钟
	HP350系列: 0.1-350转/分钟
	HP300系列: 0.1-300转/分钟
转速调节分辨率	0.01转/分钟
显示方式	4.3英寸-工业级-真彩色液晶屏
操控方式	触摸控制, 机械按键控制, 外部信号控制, 通信控制
工作模式	传输模式, 分配模式 (定量计量、定时定量、转速分配)
传输模式	按照设定的流量和转速连续运行
分配模式	定时定量分配: 设置分配液量, 分配时间, 分配次数, 间隔时间
	定量计量分配: 设置分配液量, 分配流量, 分配次数, 间隔时间
	转速时间分配: 设置转速 (rpm), 分配时间, 分配次数, 间隔时间
分配液量范围	0.1毫升-9999升
分配时间范围	0.1秒-9999小时
间隔时间范围	0.5秒-9999秒
分配次数	1-9999次, 0为无限次
校准功能	输入实际运行液量后自动进行校准
回吸角度设置	0-360度
通信接口	RS485, RS232
通信协议	Modbus协议 (RTU模式)
外控调速信号	0-5V, 0-10V, 4-20mA (任选)
外控信号输入	有源开关量信号 (5-24V) 控制启停, 方向, 全速; 无源开关量信号控制启停。
信号输出	集电极开路输出运行状态。
锁屏功能	防止误触
密码保护功能	防止误操作
驱动器尺寸	428mm*285mm*335mm (长*宽*高)
适用电源	220VAC / 110VAC, 50Hz
额定功率	300W
工作相对湿度	<90%
工作温度	0-40°C
防护等级	IP67
驱动器重量	21.5kg