

## IP67工业蠕动泵

型号：HP300

流量范围：0.0019-28.15L/min

防护等级：IP67



### 产品简介

- 整机外壳防护等级IP67，专为工业环境设计，机身具备6种密封结构，无惧各种恶劣湿热环境，确保设备长期稳定运行。
- 智能控制系统，实现传输与分配功能。
- 4.3吋触摸显示屏，操作简便，轻松实现参数设置与校准。

### 产品特点

- 整机IP67，专为工业环境设计
- 智能运行系统
- 通过EMC检测，良好的抗电磁干扰能力
- 机身自动控压装置，确保内外压力平衡
- 外控接口内外部均实现电路隔离
- 高精度伺服电机
- 铸造机身散热性能优良



## 智能运行系统

The screenshot displays the intelligent operation system interface. At the top, it shows a speed of 60.00 rpm and the date/time 2023-08-10 08:00:00. The main panel includes a pump head icon and several data points: 工作状态 (Work Status), 泵头型号 (Pump Head Model: Easypump1), 软管型号 (Soft Tube Model: 13#), 回吸角度 (Suction Angle: 0.00), 工作模式 (Work Mode: 定时定量), 分配液量 (Allocation Volume: 3.18 mL), 分配时间 (Allocation Time: 60.00 s), 间隔时间 (Interval Time: 10.00 s), and 分配次数 (Allocation Count: 0/1).

Below the main panel are three sub-panels:

- 系统设置 (System Settings):** Includes icons for 基本设置 (Basic Settings), 安全设置 (Safety Settings), 日期时间 (Date/Time), 通信设置 (Communication Settings), 外控设置 (External Control Settings), 外控调速 (External Control Speed Adjustment), and 返回 (Return).
- 流量校准 (Flow Calibration):** Shows 灌装量 (mL) and 灌装时间 (s) fields, with 启动 (Start) and 恢复 (Reset) buttons. It also features a 微调液量 (Fine-tune Volume) section with 增加 (Increase) and 减小 (Decrease) buttons.
- 液量分配 (Flow Allocation):** Shows 分配功能 (Allocation Function) as OFF/ON, 工作模式 (Work Mode) as 定时定量, 液量 (Volume) as 3.18 mL, 运行时间 (Run Time) as 1 min, 定量计量 (Volume Measurement), 间隔时间 (Interval Time) as 10 Sec, and 重复次数 (Repeat Count) as 1. It includes 保存 (Save) and 返回 (Return) buttons.

## 适用泵头

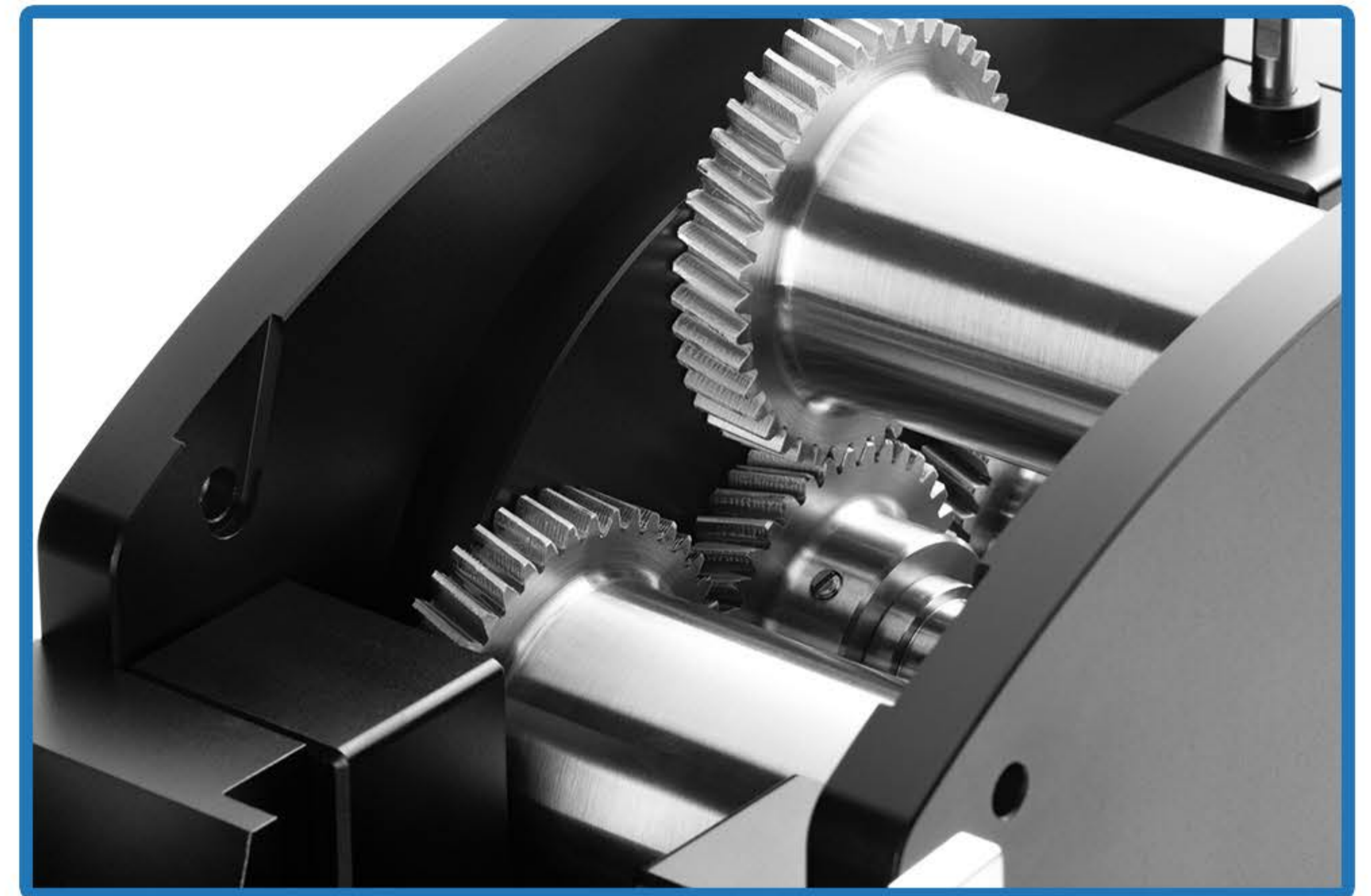
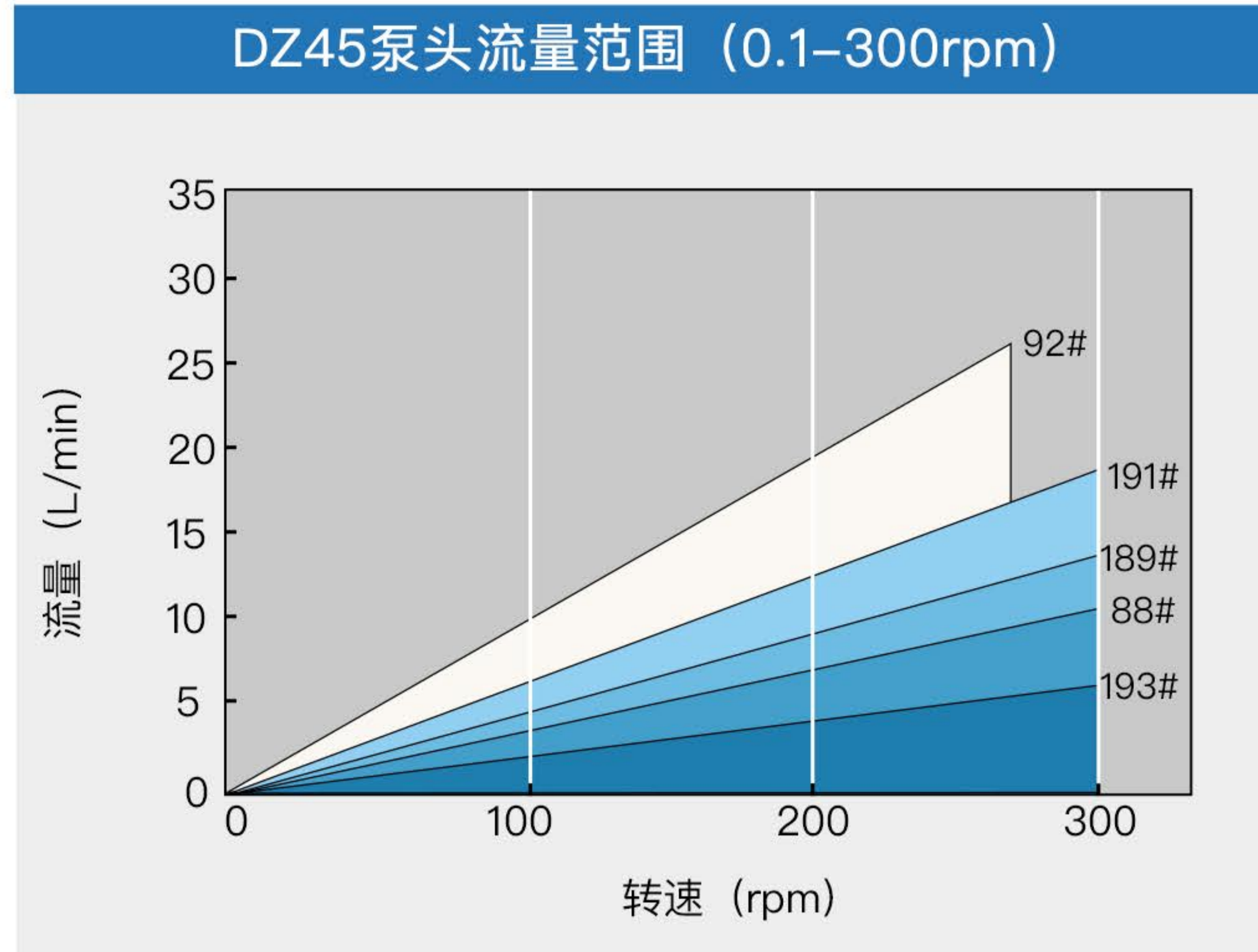


### DZ45泵头流量表

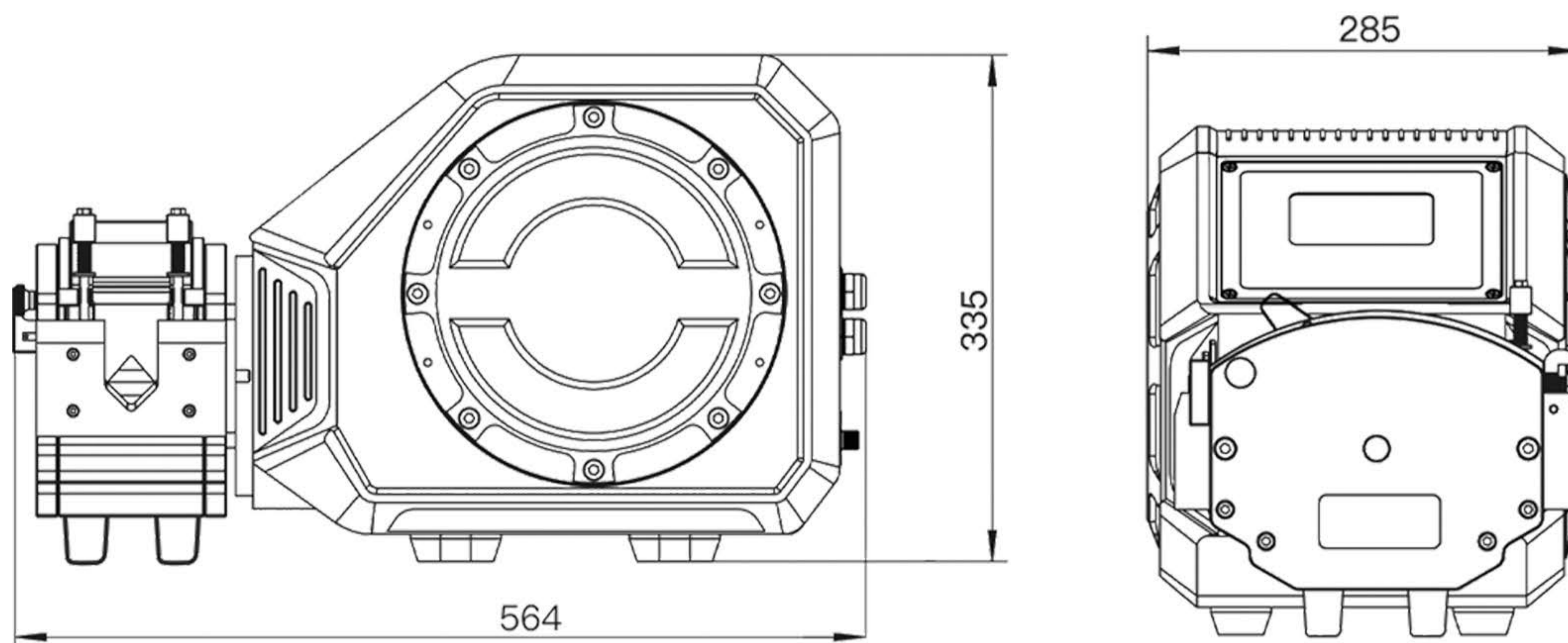
驱动器型号	泵头型号	外壳材质	管卡/ 管接头材质	适用软管		转速范围 (rpm)	每转液量 (L/r)	流量范围 (L/min)	泵头重量 (kg)
				管号	内径X壁厚(mm)				
HP300	DZ45	铝合金	铝合金	193#	9.6x4.8	0.1-300	0.019	0.0019-5.66	10
				88#	12.7x4.8		0.035	0.0035-10.5	
				189#	15.9x4.8		0.047	0.0047-13.98	
				191#	19.4x4.8		0.063	0.0063-18.78	
				92#	25.4x4.8	0.1-270	0.104	0.0104-28.15	

实验条件：标准大气压，室温为20℃，液体为纯净水，无压力，无吸程扬程。泵头顺时针方向运行。注：实际受传输介质、进出液口压力、软管材质和误差、工作环境等诸多方面因素影响，本数据仅供参考。





尺寸图 (单位: mm)







## ■ 技术参数

执行标准	GB/T4208-2017, Q/BSC01-2019
外壳材质	铝合金
转速范围	HP600系列: 0.1-600转/分钟
	HP350系列: 0.1-350转/分钟
	HP300系列: 0.1-300转/分钟
转速调节分辨率	0.01转/分钟
显示方式	4.3英寸-工业级-真彩色液晶屏
操控方式	触摸控制, 机械按键控制, 外部信号控制, 通信控制
工作模式	传输模式, 分配模式 (定量计量、定时定量、转速分配)
传输模式	按照设定的流量和转速连续运行
分配模式	定时定量分配: 设置分配液量, 分配时间, 分配次数, 间隔时间
	定量计量分配: 设置分配液量, 分配流量, 分配次数, 间隔时间
	转速时间分配: 设置转速 (rpm), 分配时间, 分配次数, 间隔时间
分配液量范围	0.1毫升-9999升
分配时间范围	0.1秒-9999小时
间隔时间范围	0.5秒-9999秒
分配次数	1-9999次, 0为无限次
校准功能	输入实际运行液量后自动进行校准
回吸角度设置	0-360度
通信接口	RS485, RS232
通信协议	Modbus协议 (RTU模式)
外控调速信号	0-5V, 0-10V, 4-20mA (任选)
外控信号输入	有源开关量信号 (5-24V) 控制启停, 方向, 全速; 无源开关量信号控制启停。
信号输出	集电极开路输出运行状态。
锁屏功能	防止误触
密码保护功能	防止误操作
驱动器尺寸	428mm*285mm*335mm (长*宽*高)
适用电源	220VAC / 110VAC, 50Hz
额定功率	300W
工作相对湿度	<90%
工作温度	0-40°C
防护等级	IP67
驱动器重量	21.5kg