



IP67工业蠕动泵

型号: HP600

流量范围: 0.3-6000mL/min

防护等级: IP67



产品简介

- 整机外壳防护等级IP67，专为工业环境设计，机身具备6种密封结构，无惧各种恶劣湿热环境，确保设备长期稳定运行。
- 智能控制系统，实现传输与分配功能。
- 4.3吋触摸显示屏，操作简便，轻松实现参数设置与校准。

产品特点

- 整机IP67，专为工业环境设计
- 智能运行系统
- 通过EMC检测，良好的抗电磁干扰能力
- 机身自动控压装置，确保内外压力平衡
- 外控接口内外部均实现电路隔离
- 高精度伺服电机
- 铸造机身散热性能优良

智能运行系统

The main control screen displays a speed of 60.00 rpm and the date/time 2023-08-10 08:00:00. It includes a pump icon, status indicators, and a data table:

工作状态:	■ / ↶
泵头型号:	Easypumpl
软管型号:	13#
回吸角度:	0.00
工作模式:	定时定量
分配液量:	3.18 mL
分配时间:	60.00 s
间隔时间:	10.00 s
分配次数:	0 / 1

The three sub-control panels are:

- 系统设置 (System Settings):** Includes icons for Basic Settings, Safety Settings, Date/Time, Communication Settings, External Control Settings, External Speed Control, and Return.
- 流量校准 (Flow Calibration):** Features input fields for '灌装量' (mL) and '灌装时间' (s), '启动' (Start) and '恢复' (Reset) buttons, and a '微调液量' (Fine-tune flow) section with '增加' (Increase) and '减小' (Decrease) buttons.
- 液量分配 (Flow Allocation):** Includes a toggle for '分配功能' (Allocation Function), a '工作模式' (Work Mode) selector, and input fields for '液量' (mL), '运行时间' (min), '间隔时间' (Sec), and '重复次数' (Repeat Times), with '保存' (Save) and '返回' (Return) buttons.

适用泵头

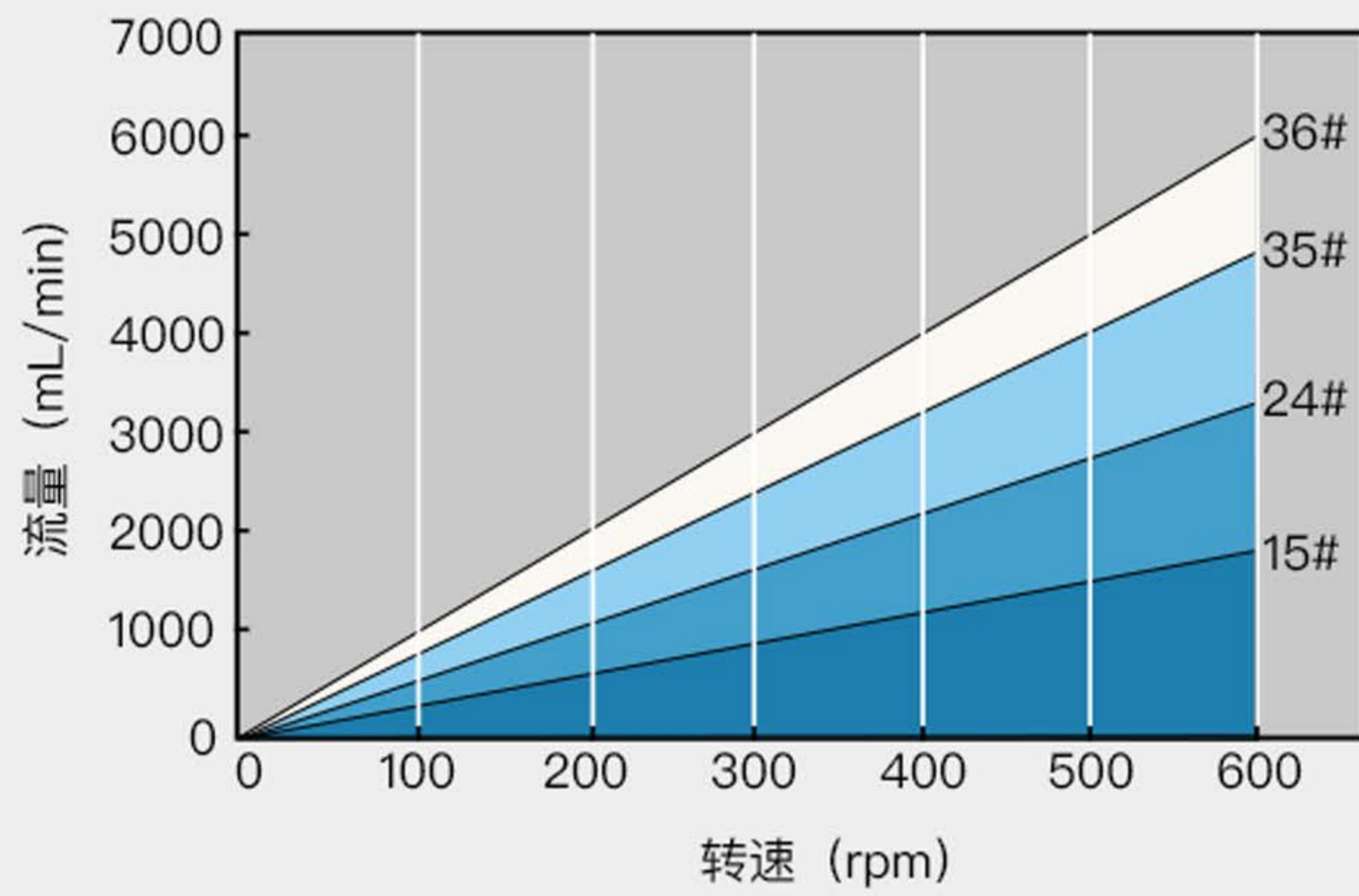
适用泵头



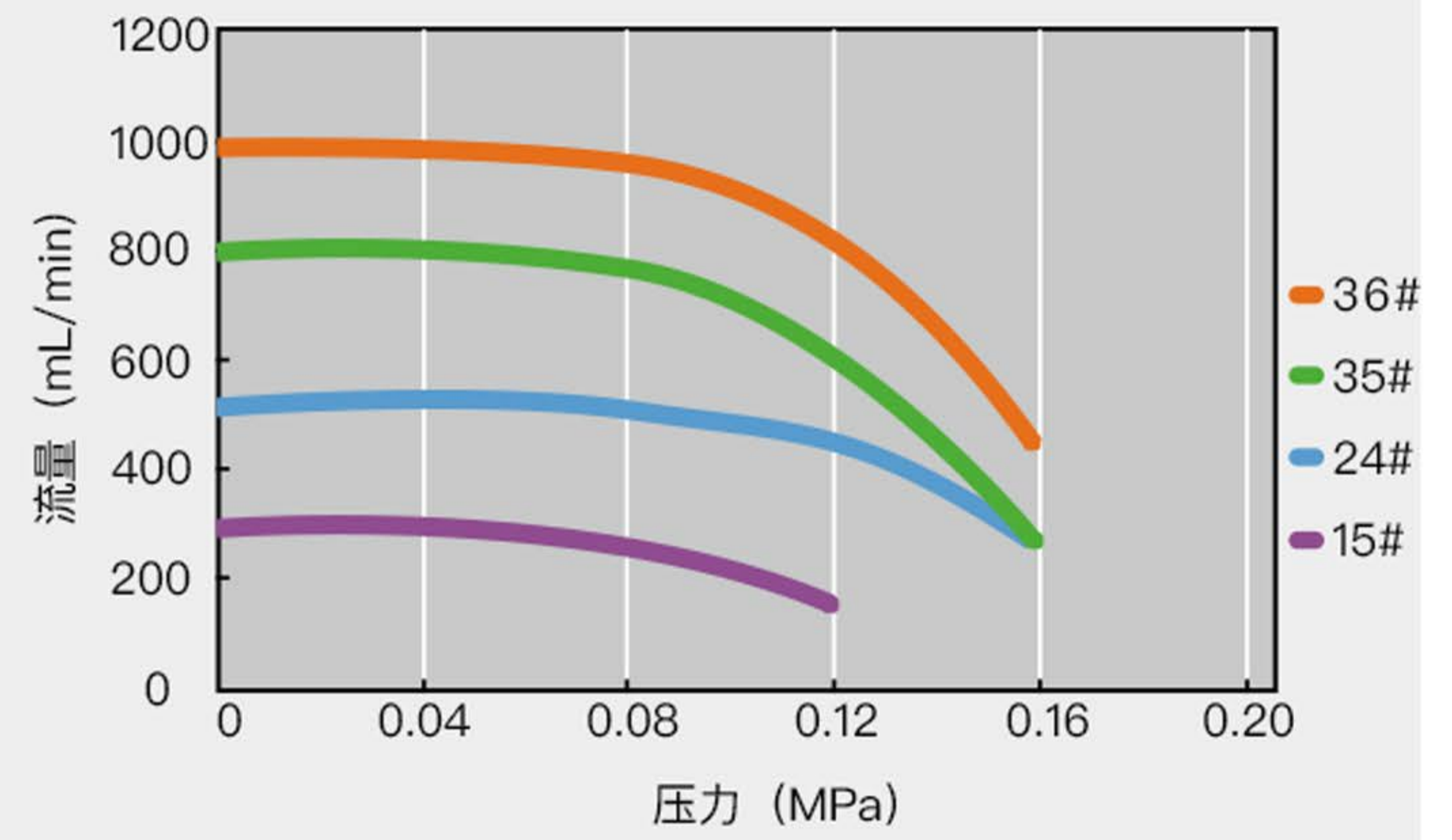
DZ25-6L泵头流量表

驱动器型号	泵头型号	外壳材质	泵头重量 (kg)	管卡/ 管接头材质	适用软管		每转液量 (mL/r)	转速范围 (rpm)	流量范围 (mL/min)
					管号	内径x壁厚(mm)			
HP600	DZ25-6L	PPS	0.85	尼龙	15#	4.8x2.4	3	0.1-600	0.3-1800
					24#	6.4x2.4	5.5		0.55-3300
		铝合金	35#		7.9x2.4	8	0.8-4800		
			36#		9.6x2.4	10	1-6000		

DZ25-6L泵头流量范围 (0.1-600rpm)



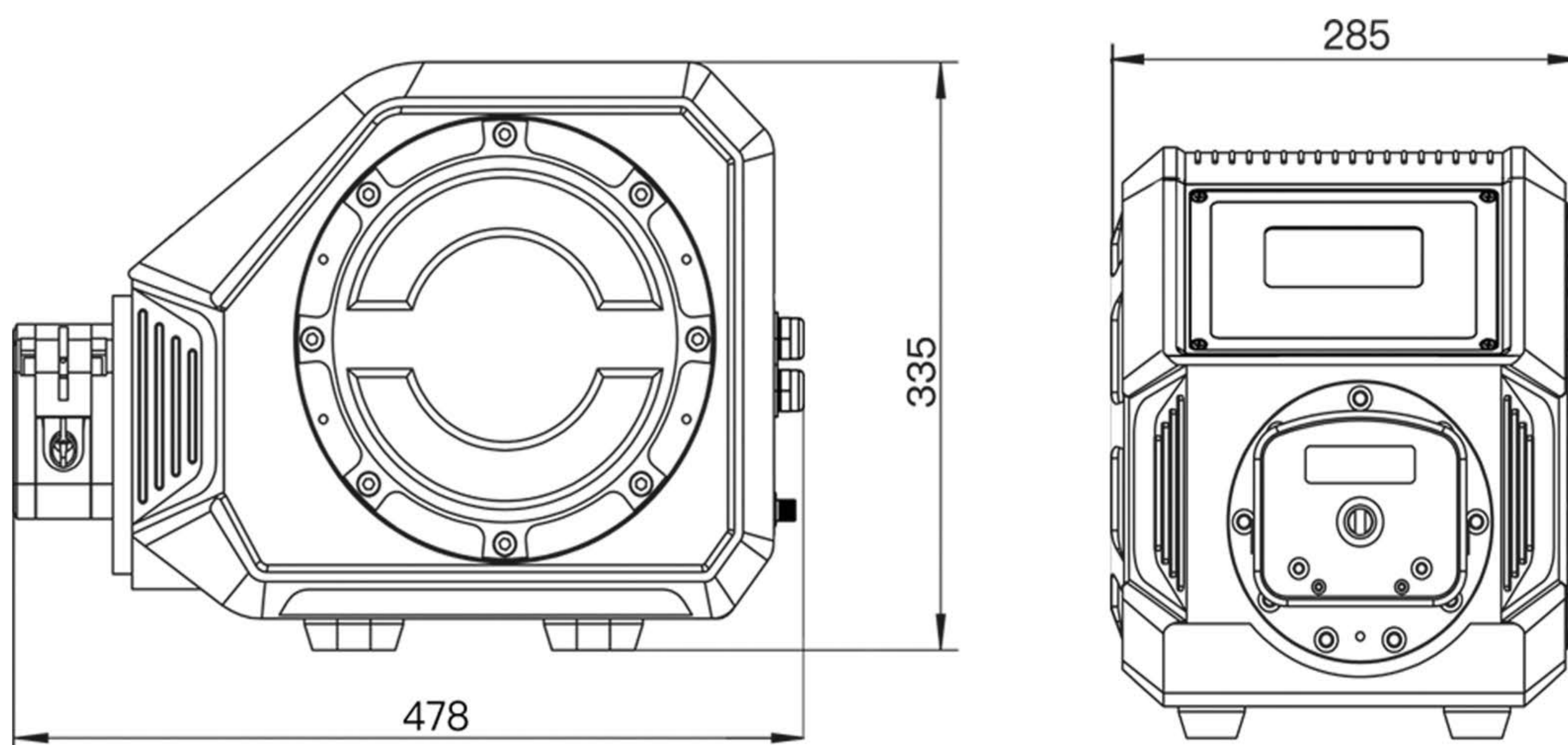
DZ25-6L泵头压力/流量曲线图 (100rpm)



DZ25-6L灌装精度表

产品型号	泵头	适用软管	灌装量(mL)	灌装时间(s)	精度(±%)	效率(pcs/min)	大约转速(rpm)
HP600	DZ25-6L	15#	30	1.2	0.5	27	500.0
		24#	50	1.2	0.5	27	454.6
		35#	70	1.2	0.5	27	437.5
		36#	100	1.5	0.5	24	400.0

尺寸图 (单位: mm)





■ 技术参数

执行标准	GB/T4208-2017, Q/BSC01-2019
外壳材质	铝合金
转速范围	HP600系列: 0.1-600转/分钟
	HP350系列: 0.1-350转/分钟
	HP300系列: 0.1-300转/分钟
转速调节分辨率	0.01转/分钟
显示方式	4.3英寸-工业级-真彩色液晶屏
操控方式	触摸控制, 机械按键控制, 外部信号控制, 通信控制
工作模式	传输模式, 分配模式 (定量计量、定时定量、转速分配)
传输模式	按照设定的流量和转速连续运行
分配模式	定时定量分配: 设置分配液量, 分配时间, 分配次数, 间隔时间
	定量计量分配: 设置分配液量, 分配流量, 分配次数, 间隔时间
	转速时间分配: 设置转速 (rpm), 分配时间, 分配次数, 间隔时间
分配液量范围	0.1毫升-9999升
分配时间范围	0.1秒-9999小时
间隔时间范围	0.5秒-9999秒
分配次数	1-9999次, 0为无限次
校准功能	输入实际运行液量后自动进行校准
回吸角度设置	0-360度
通信接口	RS485, RS232
通信协议	Modbus协议 (RTU模式)
外控调速信号	0-5V, 0-10V, 4-20mA (任选)
外控信号输入	有源开关量信号 (5-24V) 控制启停, 方向, 全速; 无源开关量信号控制启停。
信号输出	集电极开路输出运行状态。
锁屏功能	防止误触
密码保护功能	防止误操作
驱动器尺寸	428mm*285mm*335mm (长*宽*高)
适用电源	220VAC / 110VAC, 50Hz
额定功率	300W
工作相对湿度	<90%
工作温度	0-40°C
防护等级	IP67
驱动器重量	21.5kg